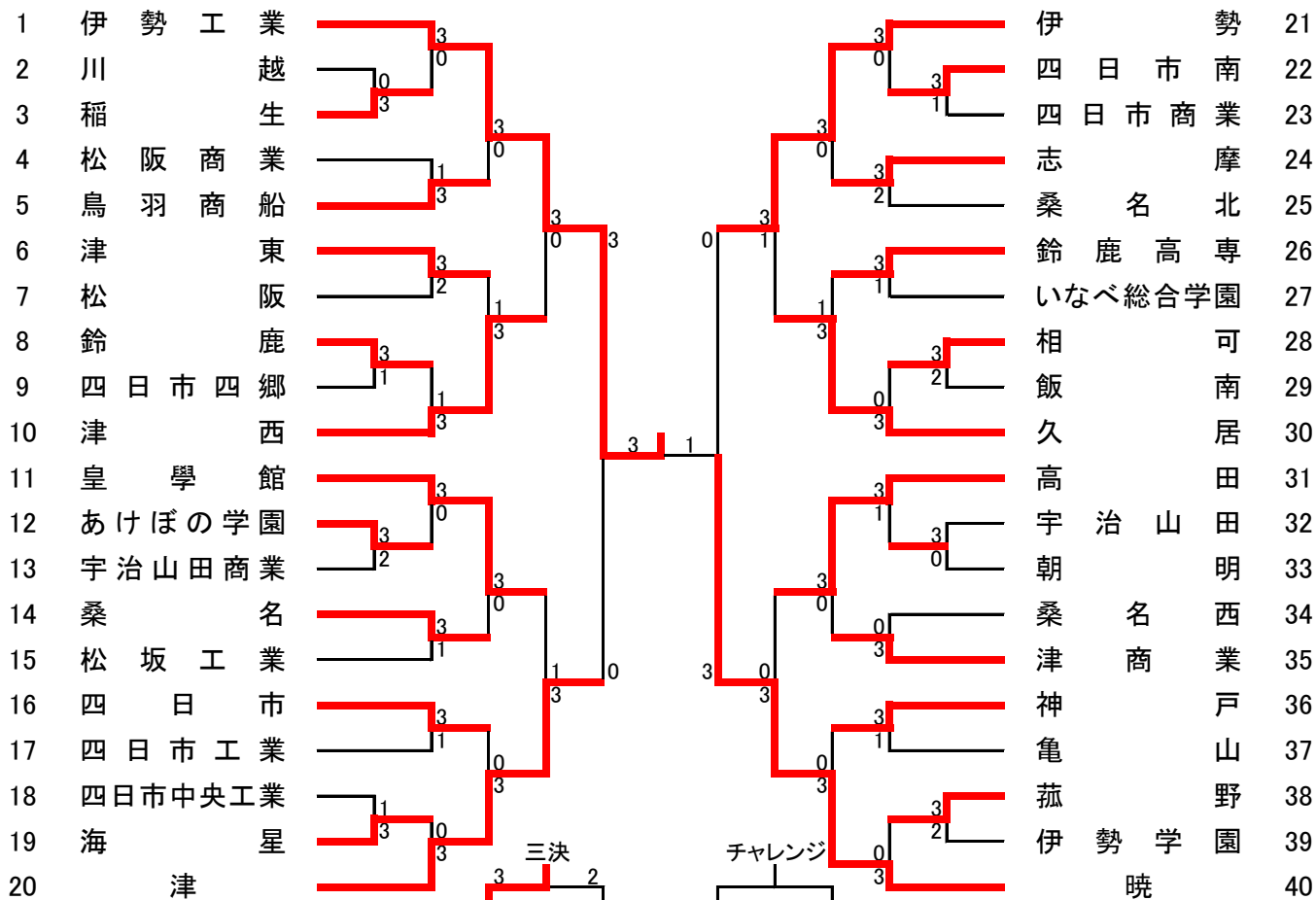


令和4年度 三重県高等学校バドミントン秋季大会兼全国選抜大会県予選 団体の部

【男子 団体】



【女子 団体】

